



杭州微元科技有限公司

Hangzhou Microunit Technology Co., Ltd.

OMAP 5912 开发套件 OSK



[Http://www.microunit.com.cn](http://www.microunit.com.cn)

<http://microunit.cn.alibaba.com/>

EDITED BY SANMAO (三毛)

HP: 1375-823-4577



OMAP59xx 处理器将 TMS320C55x DSP 的核心和 ARM925 整合在同一个处理器中, 这样的最理想的整合方式, 拥有高效能和低耗电的设计。OMAP59xx 同时可以利用 DSP 处理高复杂度的数字信号处理, 也可以利用 ARM 来做通讯、控制和人机接口的处理。

OMAP59xx 较常使用在手持式设备上, 例如: 手动电话、PDA 和 手持式影音设备等, 因为同时结合了 DSP 和 ARM 所以整体执行效率, 会比市面上的手持式设备还来得高。

OMAP5912 Targeted Applications:

- Applications Processing Devices
- Mobile Communications
 - WAN 802.11X
 - Bluetooth
 - GSM, GPRS, EDGE
 - CDMA
- Video and Image Processing (MPEG4, JPEG, Windows Media Video, etc.)
- Advanced Speech Applications (text-to-speech, speech recognition)
- Audio Processing (MPEG-1 Audio Layer3 [MP3], AMR, WMA, AAC, and Other GSM Speech Codecs)
- Graphics and Video Acceleration
- Generalized Web Access
- Data Processing

Hardware Features:

- Texas Instruments TMS320C55xx core operating at 192 Mhz.
- ARM9 core operating at 192 Mhz.
- TLV320AIC23 codec
- 32 Mbyte DDR RAM
- 32 Mbyte on board Flash ROM
- 4 Expansion connectors (bottom side)
- RS-232 serial port
- 10 MBPS Ethernet port
- USB port
- On board IEEE 1149.1 JTAG connector for optional emulation
- +5 Volt operation only, power supply included
- Size: 5.55" x 3.54" (141 x 90 mm), 0.062 thick, 8 layers

OSK 拥有最先进的硬件, 包括 OMAP5912 处理器以及 ARM+DSP SoC 器件, 后者专门针对那些需要高性能信号处理功能以及高级应用支持的便携式数据终端应用进行了优化。TI 的 OMAP59xx 平台定位独特, 专门满足 PDT 开发人员与 OEM 厂商的高规格需求, 可实现实时功能、高性能数据处理, 实现多媒体或分析结果的加速传输, 并提供所需的安全特性, 而所有这一切都以尽可能低的功耗实现。该平台在同一硅片上无缝集成一个 ARM9 处理器、一个 TMS320C55x™ DSP 以及 PDT 专用外设, 这使 PDT 设计人员可在 ARM 与 DSP 之间进行任务的优化分配, 从而实现更高的性能。

该套件包括的其它硬件有 TI 与 ARM MultiICE® JTAG 接口, 它可通过 JTAG 仿真器实现到主机的



通信。TI JTAG 接口不仅与 TI 的 XDS560™ 仿真器兼容,而且与 Spectrum Digital® 整个系列的 JTAG 仿真器也兼容。

Software Features :

- Compatible with MontaVista's Linux for OSK5912
- Compatible with OMAP Code Composer Studio from Texas Instruments

OSK 还为开发人员提供了完成设计与测试过程所需的所有软件,这包括一系列主板专用库、芯片专用库以及一套针对 OMAP5912 Linux 内核的 Linux 开发工具。Linux 是 PDT 设计人员精选的 OS,因此 OSK 为实施双内核供电的新一代器件提供了熟悉的开发环境。开发人员可在 ARM 与 DSP 上方便地运行 C 代码,同时还能访问可实时操作的源代码与示例代码。TI 的 Code Composer Studio™ IDE 专门为 OMAP 平台进行了改进。利用 CCSudio,开发人员可方便地优化应用的实时执行,从而充分利用 OMAP5912 器件的处理能力。

内容:

- OMAP5912 OSK board
 - MontaVista Linux for OMAP5912 OSK
 - RS-232 cable
 - Ethernet cable
 - AC Power cord(s) and Power supply
 - Quick Start Guide
- OMAP5912 开发板
 - 通用 5V 电源
 - OSK 用户手册
 - OSK 技术参考手册
 - 9 针串行 Modem 电缆
 - RJ45 以太网电缆
 - OSK CD-ROM
 - MontaVista Linux CD ROM

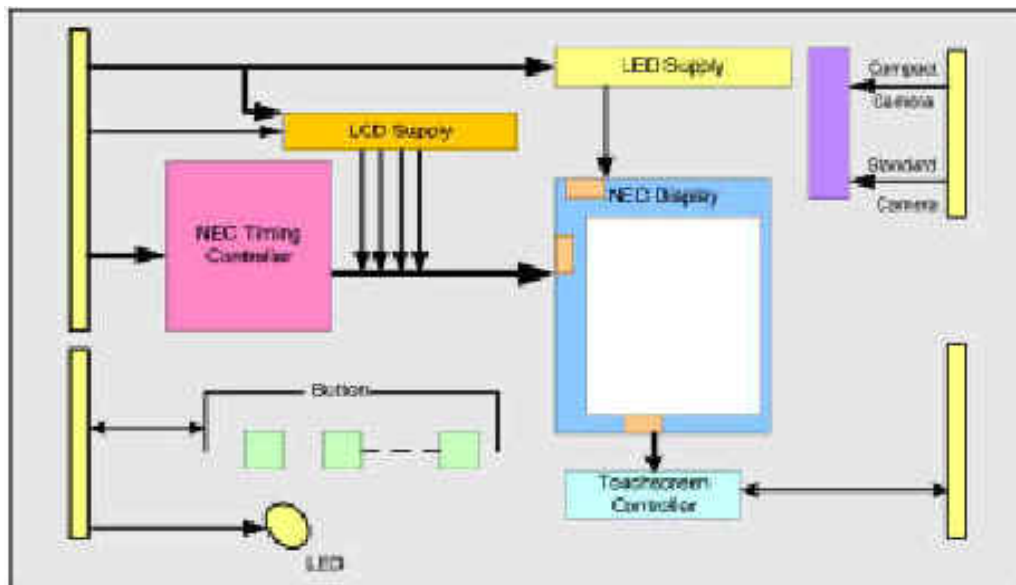
Q-VGA Module For Texas Instruments OMAP 5912 Starter Kit

OMAP5912OSK 所使用的 Q-VGA LCD 扩充套件。此 LCD 模块是使用标准接口的 NEC 3.5" 触摸式 LCD。此 LCD 的亮度控制是由 OMAP5912 中的 PWL pin 所控制的。提供 Linux 的驱动程序,并有背光控制和输入的范例。此模块是接在 OSK 的外部扩充连接器上。



DELIVERABLES

- QVLM Module
- Stylus
- Drivers
- Documentation





MICROUNIT
微元科技

FEATURES

- NEC QVGA 3.5" LCD display
 - TFT
 - LED Frontlight
 - Touchscreen with brightnesscontroller
 - Reflective or transfective
- Four user-defined buttons
- Five position joystick button
- OSK Expansion connectors
- Dual colored LED
- Dual function camera port
- Dimension: 5.55" x 3.75"

微元科技提供从“方案设计—技术培训—技术支持—电路实现—芯片采购”的全程服务!尽心尽力解决您在运用 omap 开发过程中碰到的每一个问题!